



VN.S40V



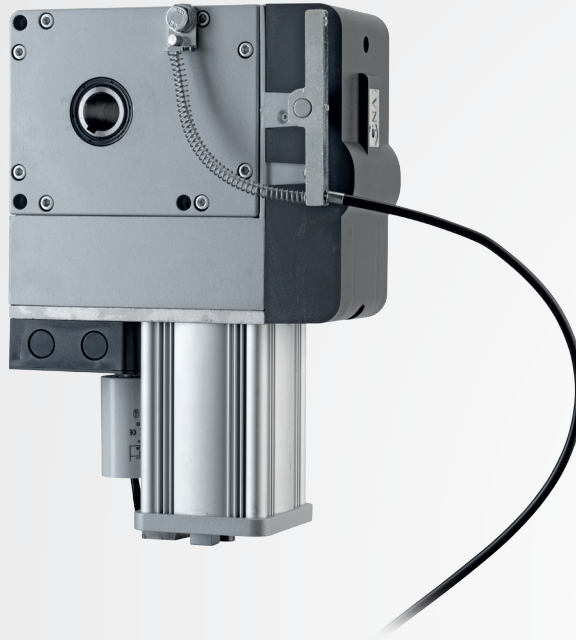
STEUERUNGEN:

VN.S40V

THINK
START
CELL.P

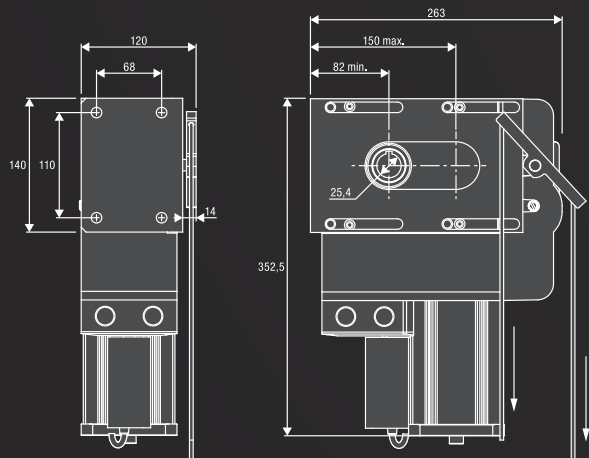
BENINCA[®]
TECHNOLOGY TO OPEN
MADE IN ITALY

ANTRIEBE FÜR INDUSTRIELLE SCHIEBETORE UND FALTTÖRE MIT MEHR ALS 2 FLÜGELN GEWERBLICHE NUTZUNG



230 Vac

- Selbsthemmender elektromechanischer Antrieb
- Fern- und Handgriffentriegelung integriert
- Maximale Sicherheit auch in der Schnellentriegelungsphase dank Mikroschalter, der die Versorgungsspannung des Motors trennt
- Leichte und präzise Einstellung der Endschalter
- Untersetzungen in Ölbad mit Schraube aus gehärtetem Stahl und Getriebe aus Bronze für höchste Leistung, maximale Zuverlässigkeit und Laufruhe





VN.CT
9162010

1/2" Kette.
Verpackungseinheit 5 m.



VN.GT
9424010

Kettenkupplung VN.CT.



VN.T
9857016

Kettenspanner.



VN.S
9819020

Türverbindungsbügel
für VN.T.



IPB.NO
9670051

Industrielle Bedientafel
mit 2 N.O. Kontakten.



IPB.NC
9670050

Industrielle Bedientafel
mit 1 N.O. und 1 N.C.
Kontakten.



RF.SUN
9409015

868 MHz Funkübertragungssystem.
Set besteht aus 1 wiederaufladbares
mittel Photovoltaik Panel
Batteriebetriebenes Gerät,
zum anschliessen an einer
Sicherheitskontaktleiste 8K2
oder mechanische Leitse.
Vollständige Merkmale S.176.



RF
9409016

Vorrichtung mit nicht
aufladbare Batterie zum
Montage am bewegende
Torkante. Batterie hält
mindestens 2 Jahre.
Vollständige Merkmale
S.176.



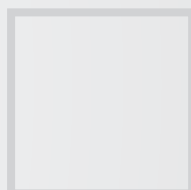
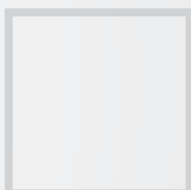
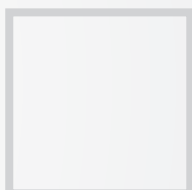
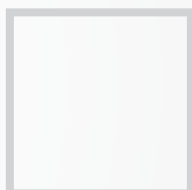
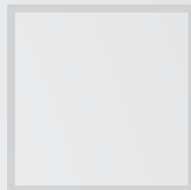
SC.RF
9409014

12/24Vdc gespeiste
Vorrichtung mit
Autotestfunktion und
2 Ausgängen für den
Anschluss an die
elektronischen Steuerung.
Vollständige Merkmale S.176.



ESA BASIC
9176108

System für den reduzierten
Stromverbrauch.



MADE IN ITALY

AUTOMATISMI BENINCA SpA • via del Capitello, 45 • 36066 Sandrigo (VI) ITALY • T +39 0444 751030 • F +39 0444 759728 • sales@beninca.it

TECHNISCHE DATEN

VN.S40V

Kode	9590239
Versorgungsspannung Motor	230 Vac (50-60Hz)
Max. Stromaufnahme	1,5 A
Max. Drehmoment	135 Nm
Maximale Drehung ausgehend	38
Ausgangsgeschwindigkeit	48 r.p.m.
Loch Wellenausgang	1" (25,4mm)
Endschalteruntersetzung	1/40
ED	40%
Schutzklasse	IP40
Betriebstemperatur	-20°C /+50°C
Max Torgewicht	800 kg
Schmierung	ÖL
Gewicht	15 kg
Stückzahl pro Palette	48