



VN.M



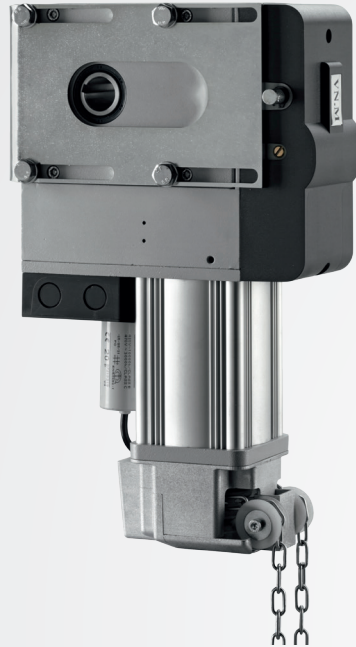
STEUERUNGEN:

BENINCA
TECHNOLOGY TO OPEN
MADE IN ITALY

ANTRIEBE FÜR SEKTIONAL- UND ROLLTORE GEWERBLICHE NUTZUNG

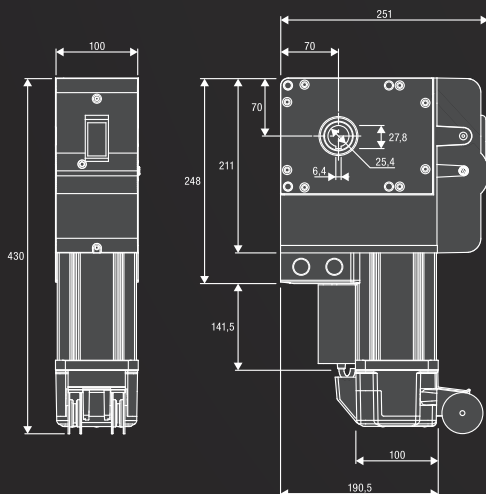
bis zu 40 m²

**MIT KETTENZUG
ZUR TORBEDIENUNG
BEI STROMAUSFALL**



230 Vac - 400 Vac

- Selbsthemmender elektromechanischer Antrieb mit Kettenzug zur Torbedienung bei Stromausfall, in den Versionen 230 Vac einphasig und 400 Vac dreiphasig
- Beide Versionen werden mit einem Untersetzungsverhältnis von 1/20 oder 1/40 angeboten und passen sich dadurch an die verschiedenen Anwendungsbedürfnisse an
- Maximale Sicherheit auch bei der Bedienung von Hand dank Mikroschalter, der die Versorgungsspannung des Motors trennt
- Zwei Zubehörteile für Kettengetriebe mit Untersetzungsverhältnis 1:1 (außermittiger Motoreinbau) oder 1:1,8 (Drehmoment- oder Geschwindigkeitsvervielfältiger) als Option
- Leichte und präzise Einstellung der Endschalter
- Untersetzungen in Ölbad mit Schraube aus gehärtetem Stahl und Getriebe aus Bronze für höchste Leistung, maximale Zuverlässigkeit und Laufruhe





VN.A30
9004005

Adapter für Welle
Ø 30 mm.



VN.A3175
9004004

Adapter für Welle
Ø 31,75 mm.



VN.A40
9004006

Adapter für Welle
Ø 40 mm.



VN.RV
9520016

Satz Vorgelege 1:1,8 für Welle
1" (25,4 mm), bestehend
aus zwei Zahnrädern mit
Außendurchmesser 78 mm
und 138,4 mm und Kette
L= 1 m.



VN.RM
9520015

Satz Vorgelege 1:1 für Welle
1" (25,4 mm), bestehend
aus zwei Zahnrädern mit
Außendurchmesser 78 mm
und Kette L= 1 m.



VN.CTA
9162011

Kette zur Bedienung im
Notfall für VN.M.



IPB.NO
9670051

Industrielle Bedientafel
mit 2 N.O. Kontakten.



IPB.NC
9670050

Industrielle Bedientafel
mit 1 N.O. und 1 N.C.
Kontakten.



RF.SUN
9409015

868 MHz Funkübertragungssystem.
Set bestet aus 1 wiederaufladbares
mittel Photovoltaik Panel
Batteriebetriebenes Gerät,
zum anschliessen an einer
Sicherheitskontaktleiste BK2
oder mechanische Leitse.
Vollständige Merkmale S.176.



RF
9409016

Vorrichtung mit nicht
aufladbare Batterie zum
Montage am bewegende
Torkante. Batterie hält
mindestens 2 Jahre.
Vollständige Merkmale
S.176.



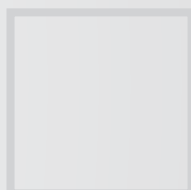
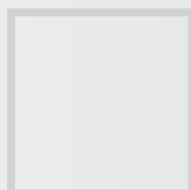
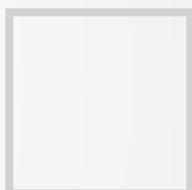
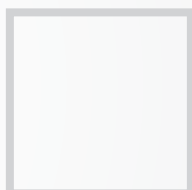
SC.RF
9409014

12/24Vdc gespeiste
Vorrichtung mit
Autotestfunktion und
2 Ausgängen für den
Anschluss an die
elektronischen Steuerung.
Vollständige Merkmale S.176.



ESA BASIC
9176108

System für den reduzierten
Stromverbrauch.



MADE IN ITALY

AUTOMATISMI BENINCA SpA • via del Capitello, 45 • 36066 Sandrigo (VI) ITALY • T +39 0444 751030 • F +39 0444 759728 • sales@beninca.it

TECHNISCHE DATEN	VN.M20	VN.M40	VN.MT20	VN.MT40
Kode	9590235	9590237	9590236	9590238
Versorgungsspannung Motor	230 Vac (50-60Hz)	230 Vac (50-60Hz)	≈ 400 Vac (50-60Hz)	≈ 400 Vac (50-60Hz)
Max. Stromaufnahme	3,3 A	3,3 A	1,7 A	1,7 A
Max. Drehmoment	130 Nm	130 Nm	180 Nm	180 Nm
Maximale Drehung ausgehend	18	38	18	38
Ausgangsgeschwindigkeit	24 r.p.m.	24 r.p.m.	24 r.p.m.	24 r.p.m.
Loch Wellenausgang	1" (25,4mm)	1" (25,4mm)	1" (25,4mm)	1" (25,4mm)
Endschalteruntersetzung	1/20	1/40	1/20	1/40
ED	30%	30%	50%	50%
Schutzklasse	IP40	IP40	IP40	IP40
Betriebstemperatur	-20°C /+50°C	-20°C /+50°C	-20°C /+50°C	-20°C /+50°C
Max Torfläche	35 m ² /max	35 m ² /max	40 m ² /max	40 m ² /max
Schmierung	ÖL	ÖL	ÖL	ÖL
Gewicht	18,5 kg	18,5 kg	18,5 kg	18,5 kg
Stückzahl pro Palette	48	48	48	48